

de Thermischer Ventilantrieb
 fr Servomoteur thermique pour petite vanne
 en Thermal drive for small valves
 it Servocomando elettrotermico
 es Servomotor térmico para pequeña válvula
 sv Termiskt ställdon för små ventiler
 nl Thermische aandrijving voor naregelafsluiters
 rus Термопривод для малогабаритных клапанов

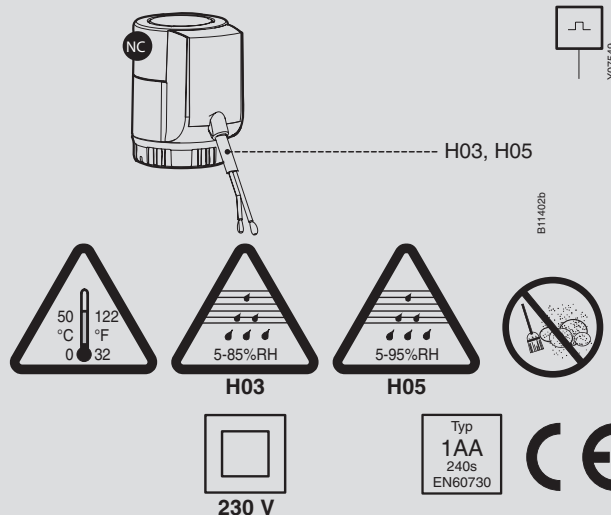
de Montagevorschrift
 fr Instruction de montage
 en Fitting instructions
 it Istruzioni di montaggio
 es Instrucciones de montaje
 sv Monteringanvisning
 nl Montagevoorschrift
 rus Предписание по монтажу

TVA 230 NC WW

NC

de Installationsanweisung für die Fachkraft / den Monteur
 fr Notice d'installation pour le spécialiste / le monteur
 en Installation instructions for the technician
 it Informazioni per il personale specializzato di montaggio
 es Instrucciones de instalación para el técnico
 sv Installationsinstruktion för fackman / installatör
 nl Installatie aanwijzing voor de vakman / monteur
 rus Инструкция по монтажу для наладчика / монтажника

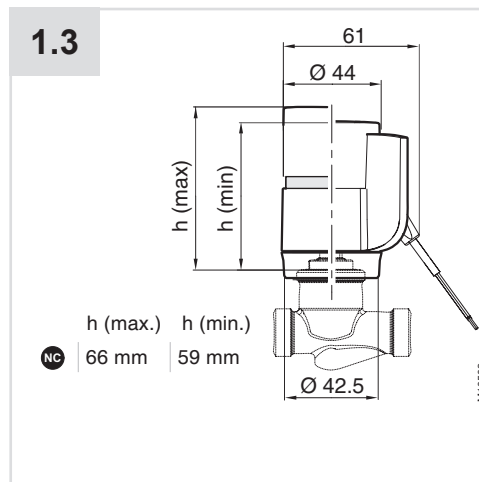
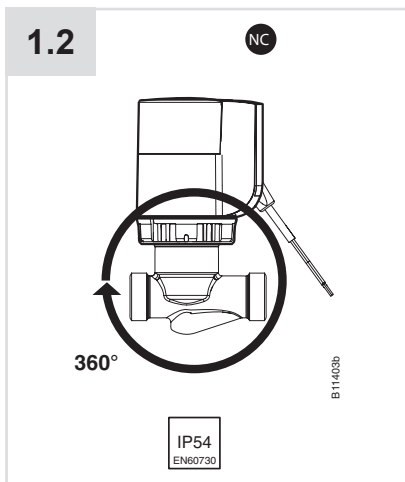
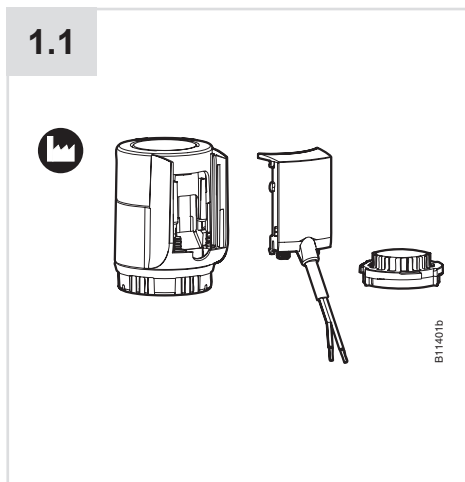
de Verschmutzungsgrad II, Überspannungskategorie II, nach EN 60730
 fr Degré de pollution II, catégorie surtension II, selon EN 60730
 en Pollution degree II, over voltage category II, as per EN 60730
 it Grado di insudiciamento II, categoria di sovratensione II, a norme EN 60730
 es Grado de suciedad II, Categoría de altatensión II, según EN 60730
 sv Grad av nedsmutsningsgrad II, Överspanningskategori II, enligt EN 60730
 nl Vervuilinggraad II, Overspanningscategorie II, volgens EN 60730
 rus Степень загрязнения II, категория перенапряжения II, согласно EN60730



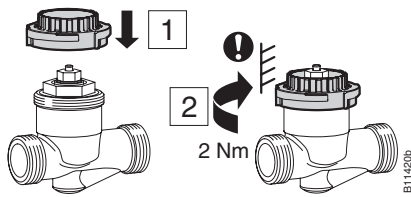
- ⚠ WARNING** Einsatz bei defektem Kabel verboten.
 - Defekte Geräte vom Netz trennen.
- ⚠ AVERTISSEMENT** Usage interdit avec câble défectueux.
 - Couper l'alimentation de tout appareil défectueux.
- ⚠ WARNING** Do not use if the cable is defective.
 - Disconnect the power supply from any defective appliances.
- ⚠ AVVERTENZA** Impiego vietato nel caso di cavo danneggiato.
 - Scollegare dalla rete qualsiasi apparecchio difettoso

- ⚠ ADVERTENCIA** Está prohibido el uso con un cable defectuoso.
 - Desconectar la alimentación de aparatos defectuosos.
- ⚠ VARNING** Förbjuden att använda vid skadad kabel.
 - Defekta enheter skall kopplas bort från nätet.
- ⚠ WAARSCHUWING** Gebruik bij defecte kabel verboden.
 - Stroomaansluiting van defect apparaat verwijderen.
- ⚠ Предупреждение** Запрещается использовать при поврежденном кабеле.
 - Повреждённые приборы отключить от сети.

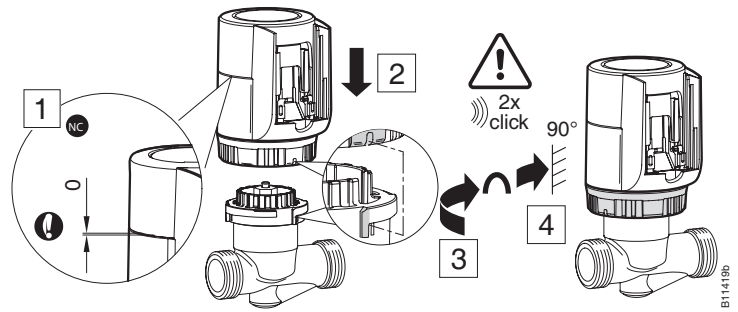
NC de NC (stromlos zu)
 fr NC (sans courant fermé)
 en NC (normally closed)
 it NC (senza corrente chiuso)
 es NC (sin corriente cerrado)
 sv NC (energilöst stängd)
 nl NC (stroomlos gesloten)
 rus NC (нормально закрыто)



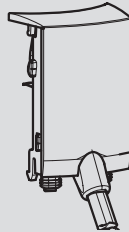
1.4



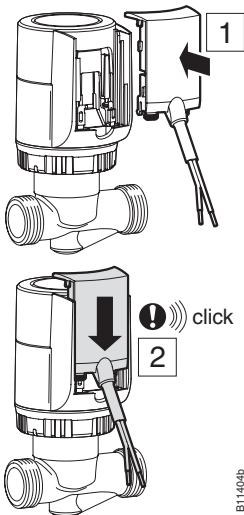
1.5



de Installationsanweisung für die Elektrofachkraft
 fr Notice d'installation pour l'électricien
 en Installation instructions for the electrician
 it Informazioni per l'installatore elettrico
 es Instrucciones de instalación para el electricista
 sv Installationsinstruktion för behörig elektriker
 nl Installatie aanwijzing voor de elektromonteur
 ru Инструкция по установке для Elektrofachkraft



2



- ⚠ GEFAHR Lebensgefahr durch Stromschlag**
- Keine leitenden Gegenstände in das Gerät einführen.
 - Anlage gemäss örtlichen Vorschriften erden und absichern.
 - Bei Einrichtungen mit Festanschluss muss eine leicht zugängliche Trennvorrichtung in der Nähe vorhanden sein.

- ⚠ DANGER Danger d'électrocution**
- Ne jamais introduire d'objets conducteurs dans l'appareil.
 - S'assurer que l'installation dispose d'une mise à la terre et d'une protection électrique conformes aux prescriptions locales.
 - Les installations qui disposent d'un branchement permanent devront être équipées d'un dispositif de séparation du réseau d'alimentation facilement accessible à proximité de l'installation.

- ⚠ DANGER Danger of electrocution**
- Never insert conductive objects into the device.
 - Ensure that the system is earthed and electrically protected in accordance with local regulations.
 - For equipment with a fixed power connection, there should be an easily accessible isolating facility close by (disconnect device).

- ⚠ PERICOLO Pericolo di elettroconduzione**
- Non inserire oggetti conduttori nell'apparecchio.
 - Assicurarsi che l'impianto sia messo a terra e con tutte le protezioni elettriche necessarie in regola alle norme vigenti nel proprio paese.
 - Nei dispositivi con attacco fisso deve essere presente nelle vicinanze un separatore facilmente accessibile.

- ⚠ PELIGRO Peligro de electrocución**
- No introducir objetos conductivos dentro del aparato.
 - Asegurar que el sistema tiene toma de tierra y está eléctricamente protegido conforme a las normativas locales.
 - Para equipos con una conexión fija de tensión, debe haber un interruptor de fácil acceso para corte de tensión en caso de emergencia.

- ⚠ FARA Fara för strömstöt**
- Stoppa aldrig in ledande material innanför kapslingen.
 - Anläggningen skall jordas och avsäkras enligt gällande bestämmelser.
 - För utrustning med permanent koppling, så skall det finnas en lätt tillgänglig frikoppling i närheten.

- ⚠ GEVAAR Gevaar voor elektrocutie**
- Nooit geleidende voorwerpen in het apparaat steken.
 - De installatie overeenkomstig lokale voorschriften aarden en beveiligen.
 - Bij een installatie met vaste stroomaansluiting moet een spanningsonderbreker in de buurt zijn.

- ⚠ Опасно Опасность для жизни, вызванная электрическим ударом**
- не вставлять в устройство никакие электропроводные предметы
 - Заземлить и предохранить систему согласно предписаниям.
 - При инсталляции с постоянным подключением к напряжению питания нужно предусмотреть легко доступное устройство для обесточивания по близости привода.

2.1

230 V~

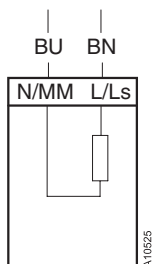


$t_{min.}$ 0...100%	3.5 min.
$H_{max.}$	max. 4.5 mm
$F_{max.}$ NC	max. 125 N
P	2.5 W
$I_{max.}$	150 mA

2.2

	N / MM BU	L / Ls BN
de	blau	braun
fr	bleu	brun
en	blue	brown
it	azzurro	marrone
es	azul	marrón
sv	blå	brun
nl	blauw	bruin
rus	синий	коричневый

2.3



HINWEIS Neutraleiter (N) darf nicht geschaltet werden.

AVIS Aucun commutateur ne doit être branché au conducteur neutre (N).

NOTICE No switches should be fitted to the neutral conductor (N).

AVVISO Nessun interruttore deve essere posto sul neutron (N).

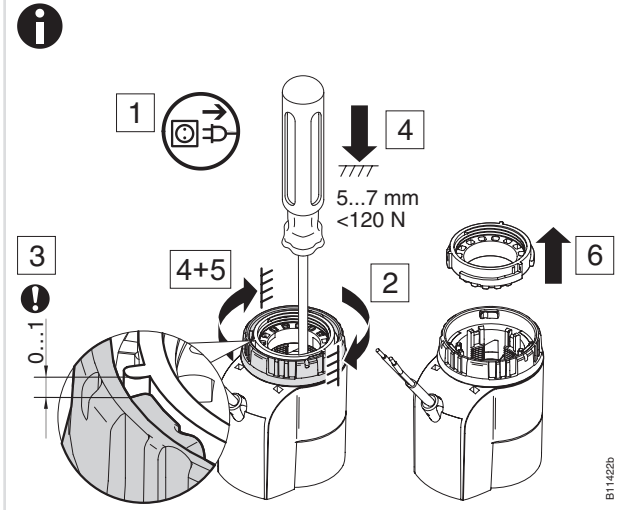
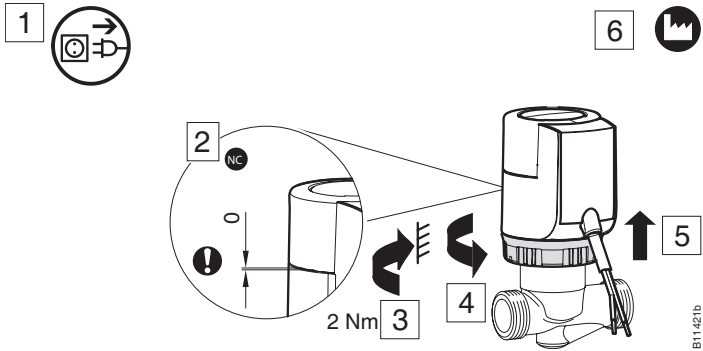
AVISO No debe conectarse conductor neutro (N)

OBS ! Nollan (N) skall ej brytas med brytare.

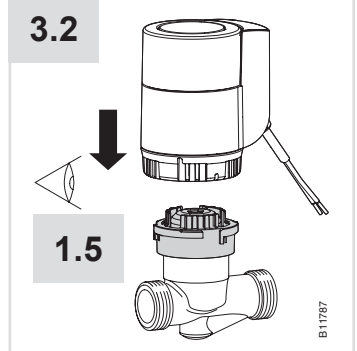
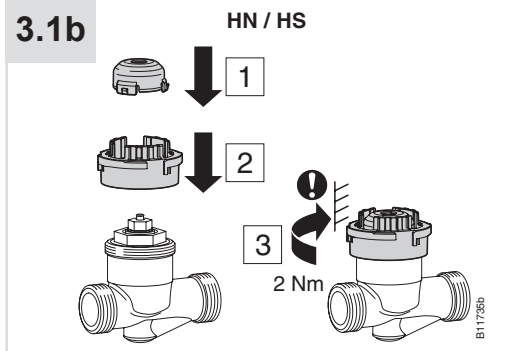
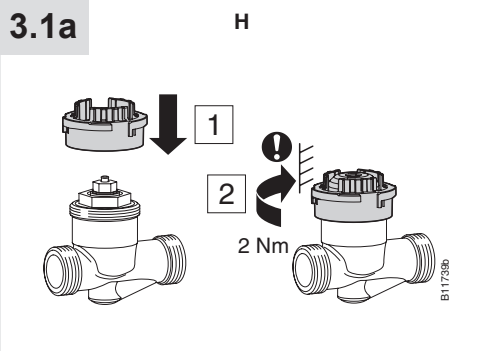
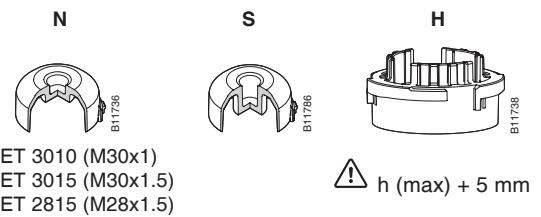
LET OP Aardleiding (N) mag niet geschakelt worden.

Указание! Не разрешается подключение нулевого провода.

i de Demontage
fr Démontage
en Removing
it Smontaggio
es Desmontaje
sv Demontering
nl Demontage
rus Демонтаж



3 de Zubehör Bereichserweiterung
fr Accessoire extension de la plage de positionnement
en Accessory expansion of positioning range
it Accessori adattatore
es Accesorio adaptador
sv Tillbehör Anpassningsdetalj
nl Toebehoren voor slagaanpassing
rus аксессуары Расширения диапазонов



3.3

	min.	max.
H	13.5 mm	18.5 mm
HN	8.5 mm	13.5 mm
HS	4.5 mm	9.5 mm

de Dokument aufbewahren
fr Ce document est à conserver
en Retain this document
it Conservare il documento
es Guardar el documento
sv Spara dokumentationen
nl Document bewaren
rus Сохранить документ

ALBRECHT JUNG GMBH & CO. KG
Volmestraße 1
58579 Schalksmühle
Tel. 02355 / 806 0
Fax 02355 / 806 189
www.jung.de
mail.info@jung.de